

# WYCIĄGARKA

# SKORPION®

(Manhole Cover Lifter-Skorpion)



- ⊗ Włazów kanalizacyjnych z zamontowanym systemem Skorpion W1-002®
- ⊗ Włazów kanalizacyjnych (zwykłych)
- ⊗ Kratek kanalizacji deszczowej z zamontowanym systemem Skorpion WP-002®
- ⊗ Kratek kanalizacji deszczowej (zwykłych)



Zastosowanie wyciągarki to nie tylko oszczędność zdrowia pracowników, ale oszczędność firmy przez zatrzymanie jak najdłużej wykwalifikowanych pracowników zapewniając jednocześnie bezpieczeństwo pracy.

**WYCIĄGARKA SKORPION®** – to urządzenie do ręcznego podnoszenia i transportu przedmiotów, zwłaszcza pokryw studzienek, włazów, krattek, lub tym podobnych. Służy ona do podnoszenia przedmiotów wyposażonych od dołu w różne mechanizmy, w tym zabezpieczające je przed kradzieżą, lub niepowołanym otwarciem jak np. system zabezpieczeń SKORPION WŁ-002, WP-002.



**wygodne składanie  
do transportu**





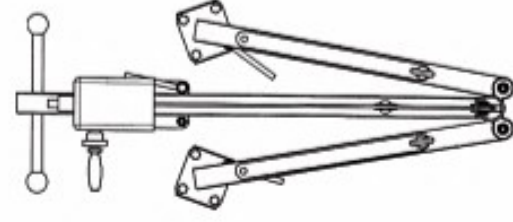
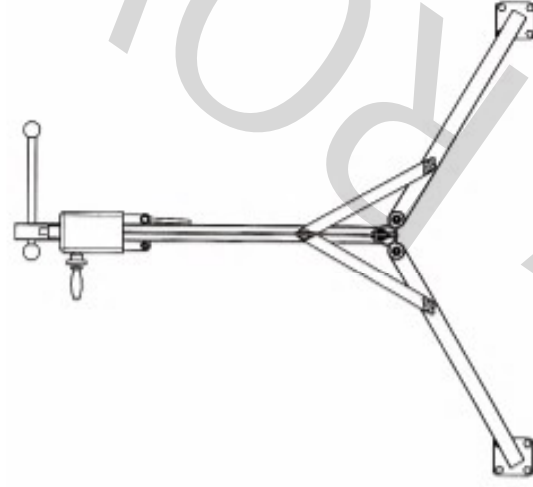
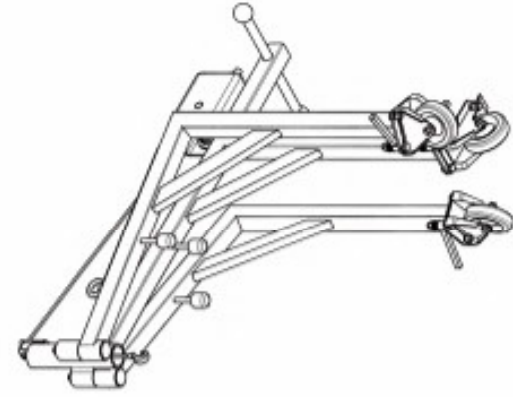
Zastosowanie wyciągarki to nie tylko oszczędność zdrowia pracowników, ale oszczędność firmy przez zatrzymanie jak najdłużej wykwalifikowanych pracowników zapewniając jednocześnie bezpieczeństwo pracy.



**KOLEC SKORPIONA®** – to uchwyt i dodatkowy element wyciągarki SKORPION do podnoszenia przedmiotów zwłaszcza pokryw studzienek, włazów, kratki lub tym podobnych. Służy on do podnoszenia przedmiotów zawierających okrągły otwór oraz wyposażonych od dołu w różne mechanizmy, w tym zabezpieczające je przed kradzieżą lub niepowołanym otwarciem jak np. system zabezpieczeń SKORPION WŁ-002, WP-002.



Zastosowanie wyciągarki to nie tylko oszczędność zdrowia pracowników, ale oszczędność firmy przez zatrzymanie jak najdłużej wykwalifikowanych pracowników zapewniając jednocześnie bezpieczeństwo pracy.



SYSTEMY ZABEZPIECZEŃ WŁAZÓW I WPUSTÓW  
**kan-pol**

Producent:

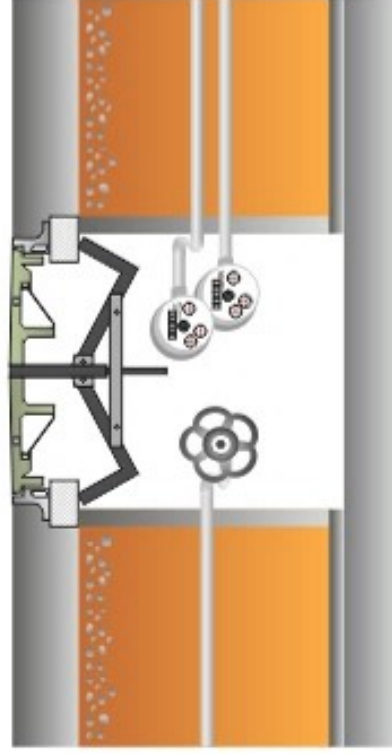
KAN-POL PPHU

tel. 506 181 850

e-mail: [info@kanpol.com](mailto:info@kanpol.com)

[www.zabezpieczeniwlazow.pl](http://www.zabezpieczeniwlazow.pl)

[www.rowibud.pl](http://www.rowibud.pl)



[www.zabezpieczeniwlazow.pl](http://www.zabezpieczeniwlazow.pl)