

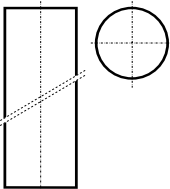
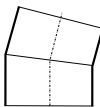
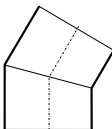
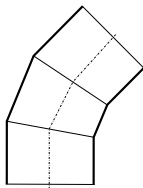
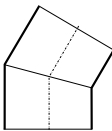
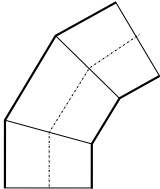
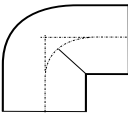
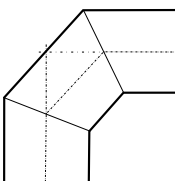
**System odwodnień wiaduktów
i mostów HDPE - popiel**

Cennik



DLA ODWODNIEN
WIADUKTÓW I MOSTÓW

System odwadniania wiaduktów i mostów HD-PE popiel

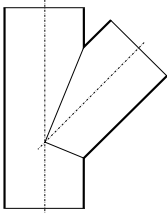
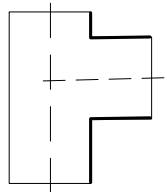
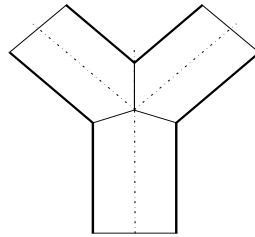
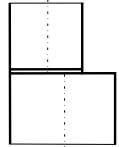
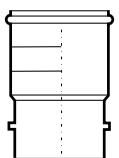
Produkt	Wymiar	Indeks	Jedn. miary	Cena netto PLN	Cena brutto PLN	SP	ABC
Rury HDPE							
Rura HDPE 	50x3,0x5000	3058801250	m	9,22	11,34	390	A
	110x4,2x5000	3058802450	m	29,39	36,15	215	A
	160x6,2x5000	3058803450	m	61,52	75,67	100	A
	200x7,7x5000	3058803850	m	89,10	109,59	70	A
	250x9,6x5000	3058804250	m	143,78	176,85	55	A
	315x12,1x5000	3058804650	m	228,67	281,26	30	A
Kształtki HDPE							
Kolano 15° 	160	3058843417	szt	46,97	57,77	1	B
	200	3058843817	szt	83,99	103,31	1	B
	250	3058844217	szt	191,15	235,11	1	B
	315	3058844617	szt	234,09	287,93	1	B
Kolano 30° 	*50	3158821508	szt	13,58	16,70	20	C
	*110	3158821544	szt	20,25	24,91	20	C
	*160	3158821562	szt	36,20	44,53	5	C
	200	3058843837	szt	110,48	135,89	1	B
	250	3058844237	szt	191,15	235,11	1	B
	315	3058844637	szt	234,09	287,93	1	B
* kolano wtryskowe							
Kolano 45° 	*50	3158821254	szt	6,73	8,28	80	A
	*110	3158821304	szt	16,68	20,52	25	A
	*160	3158821334	szt	51,09	62,84	5	A
	200	3058843847	szt	108,13	133,00	1	B
	250	3058844247	szt	224,06	275,59	1	B
	315	3058844647	szt	330,91	407,02	1	B
* kolano wtryskowe							
Kolano 45° 2-segmentowe 	200	3058855247	szt	95,56	117,54	1	B
	250	3058855647	szt	210,93	259,44	1	B
	315	3058855847	szt	299,18	367,99	1	B
Kolano 60° 	200	3058853867	szt	145,87	179,42	1	B
	250	3058854267	szt	248,78	306,00	1	B
	315	3058854667	szt	353,48	434,78	1	B
Kolano 88° 	*50	3158821258	szt	8,28	10,18	50	B
	*110	3158821548	szt	20,11	24,73	20	A
	*160	3158821568	szt	54,09	66,53	5	B
* kolano wtryskowe							
Kolano 90° 	*160	3158821013	szt	56,01	68,89	10	B
	200	3058843887	szt	183,87	226,15	1	B
	250	3058844287	szt	369,82	454,88	1	B
	315	3058844687	szt	502,61	618,21	1	B
* kolano wtryskowe							

SP - sposób pakowania (ilość sztuk w opakowaniu zbiorczym)

Wyroby z grupy A - pełna dostępność wyrobów.

ABC - Wyroby z grupy B - dostępne w ciągu max. 2 tygodni od daty złożenia zamówienia w Dziale Obsługi Klienta Wavin.

Wyroby z grupy C - dostępne na zamówienie.

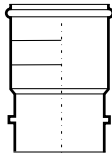
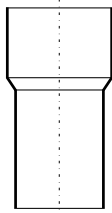
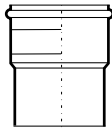
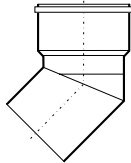
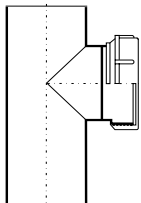

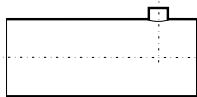
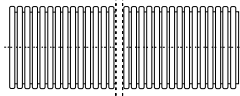

Produkt	Wymiar	Indeks	Jedn. miary	Cena netto PLN	Cena brutto PLN	SP	ABC
Trójnik 45° 	50/50	3158822018	szt	11,38	14,00	40	B
	160/110	3158822071	szt	109,37	134,52	5	A
	160/160	3158822074	szt	110,41	135,80	5	A
	200/110	3058853824	szt	266,40	327,67	5	B
	200/160	3058853834	szt	294,16	361,82	1	B
	200/200	3158822079	szt	427,72	526,10	5	B
	250/160	3058854234	szt	406,91	500,50	1	B
	250/200	3058854238	szt	421,35	518,26	1	C
	250/250	3158822092	szt	625,70	769,60	1	B
	315/160	3058854634	szt	641,80	789,41	1	C
	315/200	3058854638	szt	720,23	885,88	1	C
	315/250	3058854642	szt	718,76	884,07	1	C
	315/315	3158822099	szt	1 036,58	1 274,99	1	B
Trójnik 88° 	110/50	3158822243	szt	27,35	33,64	10	C
	110/110	3158822248	szt	27,35	33,64	15	B
	160/110	3158822271	szt	97,63	120,08	5	C
	160/160	3158822274	szt	97,63	120,08	5	C
	200/110	3158822275	szt	242,50	298,27	1	C
	200/160	3158822278	szt	252,98	311,16	1	B
	200/200	3158822279	szt	319,91	393,49	1	B
	250/110	3158822286	szt	380,77	468,35	1	C
	250/160	3158822289	szt	384,10	472,44	1	B
	250/200	3158822290	szt	467,34	574,83	1	B
	250/250	3158822292	szt	417,11	513,05	1	B
	315/110	3158822293	szt	538,31	662,13	1	C
	315/160	3158822295	szt	588,95	724,40	1	C
	315/200	3158822296	szt	610,06	750,37	1	B
	315/250	3158822298	szt	615,80	757,44	1	C
	315/315	3158822299	szt	656,30	807,25	1	C
Trójnik symetryczny 90° 	160	3058822435	szt	351,90	432,83	1	C
	200	3058822835	szt	472,78	581,52	1	C
	250	3058823235	szt	648,84	798,07	1	C
	315	3058823435	szt	1 003,95	1 234,86	1	C
Redukcja ekscentryczna 	200/110	3058813824	szt	144,66	177,93	1	B
	200/160	3058813834	szt	146,23	179,87	1	A
	250/160	3058814234	szt	277,12	340,86	1	B
	250/200	3058814238	szt	288,68	355,08	1	B
	315/160	3058814634	szt	321,08	394,93	1	B
	315/200	3058814638	szt	332,80	409,34	1	B
	315/250	3058814642	szt	355,46	437,22	1	B
Kielich kompensacyjny z uszczelką wraz z tuleją pierścieniową  * bez tuleji pierścieniowej	*50	3158824202	szt	28,34	34,86	20	B
	*110	3158824110	szt	36,40	44,77	1	A
	*160	3158824113	szt	82,71	101,73	1	A
	200	3158863850	szt	377,90	464,81	1	A
	250	3158864250	szt	619,32	761,77	1	A
	315	3158864650	szt	1 074,92	1 322,15	1	A

SP - sposób pakowania (ilość sztuk w opakowaniu zbiorczym)

Wyroby z grupy A - pełna dostępność wyrobów.

ABC - Wyroby z grupy B - dostępne w ciągu max. 2 tygodni od daty złożenia zamówienia w Dziale Obsługi Klienta Wavin.

Wyroby z grupy C - dostępne na zamówienie.

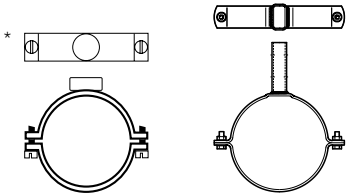
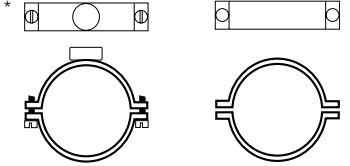
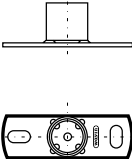
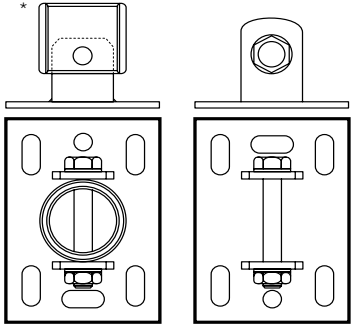

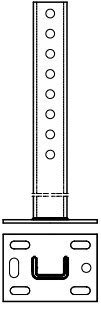
Produkt	Wymiar	Indeks	Jedn. miary	Cena netto PLN	Cena brutto PLN	SP	ABC
Kielich kompensacyjny wydłużony z uszczelką wraz z tuleją pierścieniową  * bez tuleji pierścieniowej	*160	3158863412	szt	263,00	323,49	5	B
	200	3158863812	szt	443,25	545,19	1	B
	250	3158864212	szt	768,80	945,62	1	B
	315	3158864612	szt	1 323,18	1 627,51	1	B
Mufa termokurczliwa 	160	3158825922	szt	118,54	145,80	1	A
	200	3158825916	szt	186,68	229,61	1	B
Kielich 	50	3158824205	szt	9,04	11,12	100	A
	110	3158824210	szt	20,74	25,51	20	A
	160	3158824213	szt	57,93	71,25	1	A
Kielich z kolaniem 45° 	160	3158873440	szt	106,26	130,70	1	C
Czyszczak prosty 90° 	160x110	3158820873	szt	138,87	170,81	5	A
	200x110	3158883880	szt	360,80	443,78	1	A
	250x110	3158884280	szt	468,94	576,80	1	B
	315x110	3158884680	szt	550,68	677,34	1	B
Zaślepka - rewizja 	160	3058863400	szt	226,22	278,25	1	B
	200	3058863800	szt	282,45	347,41	1	A
	250	3058864200	szt	331,99	408,35	1	C
	315	3058864622	szt	393,74	484,30	1	C
Przyłącze sączka 	160x50	3058833456	szt	113,61	139,74	1	B
	200x50	3058833856	szt	127,17	156,41	1	B
	250x50	3058834255	szt	149,79	184,25	1	B
	315x50	3058834675	szt	240,50	295,82	1	B
Rura gętka (elastyczna) - kolor czarny 	50x5m	3058021210	mb	18,18	22,36	5	B
	50x50m	3158131250	mb	17,66	21,72	50	C
Uszczelka „in situ” 	50/60	3190190050	szt	18,54	22,80	1	A

SP - sposób pakowania (ilość sztuk w opakowaniu zbiorczym)

Wyroby z grupy A - pełna dostępność wyrobów.

ABC - Wyroby z grupy B - dostępne w ciągu max. 2 tygodni od daty złożenia zamówienia w Dziale Obsługi Klienta Wavin.

Wyroby z grupy C - dostępne na zamówienie.

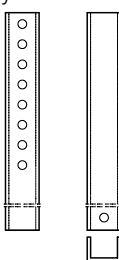


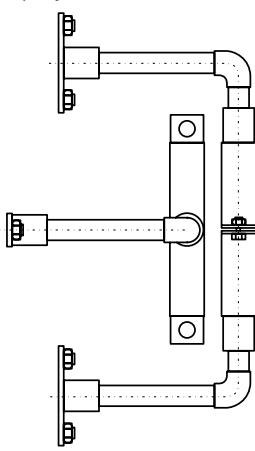

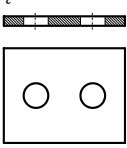
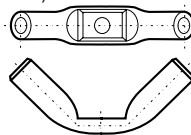
Produkt	Wymiar	Indeks	Jedn. miary	Cena netto PLN	Cena brutto PLN	SP	ABC
Mocowania ocynkowane ogniowo pokryte farbą proszkową							
Uchwyt rury stalowy 	* 50/1/2"	3158305115	szt	27,85	34,26	50	B
	110	3158120874	szt	45,30	55,72	10	B
	160	3158120870	szt	47,12	57,96	10	B
	200	3158120871	szt	57,80	71,09	10	B
	250	3158120872	szt	63,61	78,24	10	B
	315	3158120873	szt	71,16	87,53	10	B
Uchwyt rury stalowy lekki 	*110	3158120901	szt	29,68	36,51	10	B
	*160	3158120902	szt	32,86	40,42	10	B
	200	3158120903	szt	49,96	61,45	10	B
	250	3158120904	szt	56,84	69,91	10	B
	315	3158120905	szt	63,53	78,14	10	B
Płytki montażowe prostokątne 	1/2"	3158306122	szt	32,54	40,02	50	B
Płytki montażowe przegubowe 	* 1/2"	3158210005	szt	102,14	125,63	10	B
		3158306140	szt	56,08	68,98	5	B
Rura gwintowana 	1/2"x9,5cm	3158120101	szt	19,31	23,75	50	B
	1/2"x60cm	3158120106	szt	56,75	69,80	10	B
Płytki montażowe z ceownikiem zimnociętym 	85	3158306141	szt	35,68	43,89	2	B
	115	3158306142	szt	38,05	46,80	2	B
	175	3158306143	szt	43,69	53,74	2	B
	295	3158306144	szt	46,26	56,90	2	B
	535	3158306145	szt	55,37	68,11	2	B
	1015	3158306146	szt	91,28	112,27	2	B

SP - sposób pakowania (ilość sztuk w opakowaniu zbiorczym)

Wyroby z grupy A - pełna dostępność wyrobów.

ABC - Wyroby z grupy B - dostępne w ciągu max. 2 tygodni od daty złożenia zamówienia w Dziale Obsługi Klienta Wavin.

Wyroby z grupy C - dostępne na zamówienie.

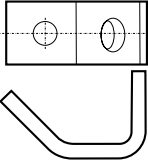


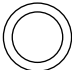


Produkt	Wymiar	Indeks	Jedn. miary	Cena netto PLN	Cena brutto PLN	SP	ABC
Ceownik zimnogięty 	105	3158120852	szt	12,68	15,60	10	B
	135	3158120853	szt	14,97	18,41	10	B
	195	3158120854	szt	19,83	24,39	10	B
	315	3158120855	szt	29,66	36,48	10	B
	555	3158120856	szt	48,16	59,24	10	B
	1035	3158120857	szt	85,18	104,77	10	B
Śruba komplet 	M12x50	3158121610	szt	10,58	13,01	40	B
Profil zamknięty 	64	3158120860	szt	17,17	21,12	10	B
	94	3158120861	szt	18,80	23,12	10	B
	154	3158120862	szt	24,32	29,91	10	B
	274	3158120863	szt	31,85	39,18	10	B
	514	3158120864	szt	46,92	57,71	10	B
	994	3158120865	szt	76,97	94,67	10	B
Mocowanie do przyczółka 	160/1/2"	3158306201	szt	473,19	582,02	1	C
	200/1"	3158306202	szt	569,03	699,91	1	C
	250/1"	3158306203	szt	603,07	741,78	1	B
	315/1"	3158306204	szt	649,33	798,68	1	C
Punkt stały (stal kwasoodporna) 	50	3158305801	szt	8,44	10,38	1	B
	110	3158305806	szt	10,95	13,47	1	B
	160	3158305808	szt	13,01	16,00	1	B
	200	3158305809	szt	18,26	22,46	1	B
	250	3158305810	szt	21,68	26,67	1	B
	315	3158305811	szt	25,11	30,89	1	B
Podkładka stabilizująca 	64x50	3158121600	szt	9,53	11,72	40	B
Boczny odciąg uchwyty (2 szt. w komplecie) 	*M10	3158198210	szt	105,43	129,68	20	B

SP - sposób pakowania (ilość sztuk w opakowaniu zbiorczym)

Wyroby z grupy A - pełna dostępność wyrobów.

ABC - Wyroby z grupy B - dostępne w ciągu max. 2 tygodni od daty złożenia zamówienia w Dziale Obsługi Klienta Wavin.

Wyroby z grupy C - dostępne na zamówienie.



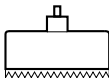
Produkt	Wymiar	Indeks	Jedn. miary	Cena netto PLN	Cena brutto PLN	SP	ABC
Łącznik do odciągu 	M12	3158198310	szt	16,42	20,20	1	B
Pręt gwintowany (stal kwasoodporna) 	M10x100cm	3158020852	szt	61,90	76,14	1	B
	M10x200cm	3158020860	szt	120,77	148,55	1	B
	M12x100cm	3158020870	szt	75,08	92,35	1	C
	M12x200cm	3158020880	szt	146,87	180,65	1	C
Nakrętka (stal kwasoodporna) 	M10	3158020188	szt	2,06	2,53	100	B
	M12	3158020187	szt	2,46	3,03	100	C
Podkładka (stal kwasoodporna) 	M10	3158120906	szt	0,46	0,57	100	B
	M12	3158120907	szt	0,69	0,85	100	C
Akcesoria							
Zgrzewarka doczołowa Universal 	40 - 160	3158021565	szt	18 551,40	22 818,22	1	C
Zgrzewarka doczołowa Media 	75 - 250	3258700002	szt	19 024,23	23 399,80	1	C

SP - sposób pakowania (ilość sztuk w opakowaniu zbiorczym)

Wyroby z grupy A - pełna dostępność wyrobów.

ABC - Wyroby z grupy B - dostępne w ciągu max. 2 tygodni od daty złożenia zamówienia w Dziale Obsługi Klienta Wavin.

Wyroby z grupy C - dostępne na zamówienie.

Produkt	Wymiar	Indeks	Jedn. miary	Cena netto PLN	Cena brutto PLN	SP	ABC
Zgrzewarka doczołowa Maxi 	125 - 315	3258700003	szt	41 265,98	50 757,16	1	C
Płyta grzewcza 	200	3258700016	szt	1 178,63	1 449,71	1	C
	300	3258700017	szt	1 629,77	2 004,62	1	C
Otwornica do uszczelki „in situ” 	50/60	3164584120	szt	112,51	138,39	1	C
Pilot otwornicy 	35 - 105	3164390034	szt	185,46	228,12	1	C
Smar silikonowy 		3286903100	szt	30,42	37,42	1	B
Farba poliuretanowa z utwardzaczem popiel	0,5	3158820050	szt	62,57	76,96	1	B

SP - sposób pakowania (ilość sztuk w opakowaniu zbiorczym)

Wyroby z grupy A - pełna dostępność wyrobów.

ABC - Wyroby z grupy B - dostępne w ciągu max. 2 tygodni od daty złożenia zamówienia w Dziale Obsługi Klienta Wavin.

Wyroby z grupy C - dostępne na zamówienie.

**System odwodnień wiaduktów
i mostów HDPE - popiel****Cennik****Wavin - doskonałe rozwiązania**

Wavin to bezkonkurencyjny dostawca systemów instalacyjnych z tworzyw sztucznych, lider na rynku pod względem oferty, innowacyjności oraz geograficznego zasięgu działania.

Firma operuje na dwóch rynkach: budowlanym oraz infrastrukturalnym.

Na rynku budowlanym Wavin jest dostawcą kompletnych systemów instalacyjnych do doprowadzania wody do budynku, jej transportu wewnątrz obiektu, ogrzewania oraz odprowadzania ścieków i wód deszczowych.

Na rynku infrastrukturalnym Wavin jest ekspertem w dziedzinie systemów kanalizacji zewnętrznej, drenażu, odwodnień dróg i mostów, zagospodarowania wody deszczowej, systemów ciśnieniowych do przesyłania wody i gazu, a także systemów renowacji sieci wodno-kanalizacyjnych i gazowych.

**Uwaga:**

Na wszystkie produkty obowiązuje stawka VAT - 23%.

Wavin Metalplast-Buk Sp. z o.o.
ul. Dobieżyńska 43
64-320 Buk
tel.: 61 891 10 00
fax: 61 891 10 11
infolinia: 800 161 555
e-mail: kontakt_pl@wavin.pl

www.wavin.pl