

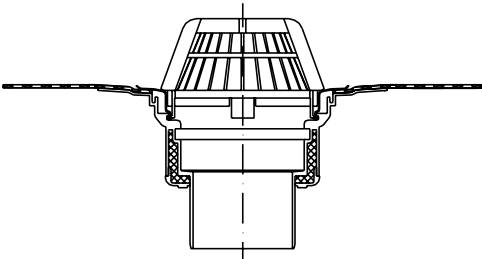
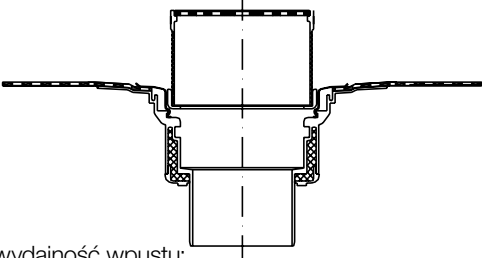
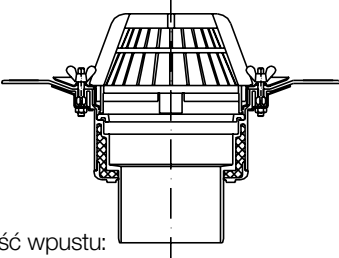
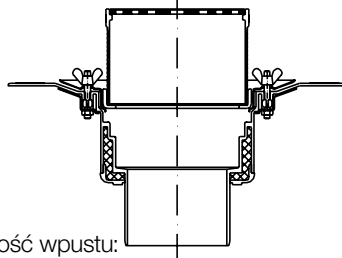
Wpusty dachowe grawitacyjnego
odwadniania dachów płaskich

Cennik



DO ODPROWADZANIA WODY
DESZCZOWEJ Z DACHÓW PŁASKICH

Wpusty dachowe grawitacyjnego odwadniania dachów płaskich

Produkt	Wymiar	Indeks	Jedn. miary	Cena netto PLN	Cena brutto PLN	SP	ABC
<p>Wpust dachowy z koszem i kołnierzem bitumicznym</p>  <p>wydajność wpustu: Ø 110 - 7,67 l/s Ø 160 - 11,05 l/s</p>	110	3260006621	szt.	484,67	596,14	1	A
	160	3260006625	szt.	486,71	598,65	1	A
	110 z podgrzewem	3260006622	szt.	1 095,20	1 347,10	1	A
	160 z podgrzewem	3260006626	szt.	1 098,17	1 350,75	1	A
<p>Wpust dachowy z kratką 150x150 mm i kołnierzem bitumicznym</p>  <p>wydajność wpustu: Ø 110 - 6,00 l/s Ø 160 - 6,00 l/s</p>	110	3260076621	szt.	556,27	684,21	1	B
	160	3260076625	szt.	556,27	684,21	1	C
	110 z podgrzewem	3260076211	szt.	1 210,46	1 488,87	1	B
	160 z podgrzewem	3260076215	szt.	1 208,34	1 486,26	1	C
<p>Wpust dachowy z koszem i pierścieniem do membrany PVC/EPDM</p>  <p>wydajność wpustu: Ø 110 - 7,67 l/s Ø 160 - 11,05 l/s</p>	110	3260066621	szt.	442,92	544,79	1	C
	160	3260066625	szt.	469,35	577,30	1	C
	110 z podgrzewem	3260066211	szt.	902,64	1 110,25	1	A
	160 z podgrzewem	3260066215	szt.	902,64	1 110,25	1	A
<p>Wpust dachowy z kratką 150x150 mm i pierścieniem do membrany PVC/EPDM</p>  <p>wydajność wpustu: Ø 110 - 6,00 l/s Ø 160 - 6,00 l/s</p>	110	3260007621	szt.	569,04	699,92	1	C
	160	3260007625	szt.	534,83	657,84	1	C
	110 z podgrzewem	3260006211	szt.	1 195,23	1 470,13	1	C
	160 z podgrzewem	3260006215	szt.	1 138,23	1 400,02	1	C


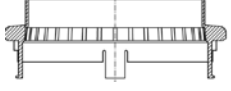
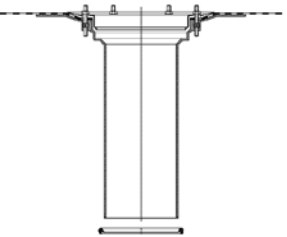
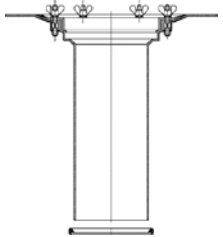
SP - sposób pakowania (ilość sztuk w opakowaniu zbiorczym)

Wyroby z grupy A - pełna dostępność wyrobów.

ABC - Wyroby z grupy B - dostępne w ciągu max. 2 tygodni od daty złożenia zamówienia w Dziale Obsługi Klienta Wavin.

Wyroby z grupy C - dostępne na zamówienie.

Wpusty dachowe grawitacyjnego odwadniania dachów płaskich

Produkt	Wymiar	Indeks	Jedn. miary	Cena netto PLN	Cena brutto PLN	SP	ABC
Rura wznosząca do wpustów grawitacyjnych 	150	3258201150	szt.	135,32	166,44	1	C
Pierścień odwadniający 	150	3258202150	szt.	94,14	115,79	1	B
Element nadbudowy do wpustów dachowych z kołnierzem bitumicznym 	125	3258231001	szt.	429,32	528,06	1	C
Element nadbudowy do wpustów dachowych z pierścieniem do membrany PVC/EPDM 	125	3258231002	szt.	532,52	655,00	1	C

SP - sposób pakowania (ilość sztuk w opakowaniu zbiorczym)

Wyroby z grupy A - pełna dostępność wyrobów.

ABC - Wyroby z grupy B - dostępne w ciągu max. 2 tygodni od daty złożenia zamówienia w Dziale Obsługi Klienta Wavin.

Wyroby z grupy C - dostępne na zamówienie.

Wpusty dachowe grawitacyjnego odwadniania dachów płaskich

Cennik



Wavin - doskonale rozwiązania

Wavin to bezkonkurencyjny dostawca systemów instalacyjnych z tworzyw sztucznych, lider na rynku pod względem oferty, innowacyjności oraz geograficznego zasięgu działania.

Firma operuje na dwóch rynkach: budowlanym oraz infrastrukturalnym.

Na rynku budowlanym Wavin jest dostawcą kompletnych systemów instalacyjnych do doprowadzania wody do budynku, jej transportu wewnątrz obiektu, ogrzewania oraz odprowadzania ścieków i wód deszczowych.

Na rynku infrastrukturalnym Wavin jest ekspertem w dziedzinie systemów kanalizacji zewnętrznej, drenażu, odwodnień dróg i mostów, zagospodarowania wody deszczowej, systemów ciśnieniowych do przesyłania wody i gazu, a także systemów renowacji sieci wodno-kanalizacyjnych i gazowych.



Uwaga:

Na wszystkie produkty obowiązuje stawka VAT - 23%.

Wavin Metalplast-Buk Sp. z o.o.
ul. Dobieżyńska 43
64-320 Buk
tel.: 61 891 10 00
fax: 61 891 10 11
infolinia: 800 161 555
e-mail: kontakt_pl@wavin.pl

www.wavin.pl