

Przepompownie ścieków  
i wód zanieczyszczonych

Cennik



DO ZASTOSOWANIA W SYSTEMACH KANALIZACJI  
CIŚNIENIOWEJ I SYSTEMACH KANALIZACJI  
MIESZANEJ (GRAWITACYJNO-CIŚNIENIOWA)

## Przepompownie ścieków i wód zanieczyszczonych

### A. Przepompownie ścieków z pompami typoszeregu Pirania

#### Klucz oznaczeń dla przepompowni

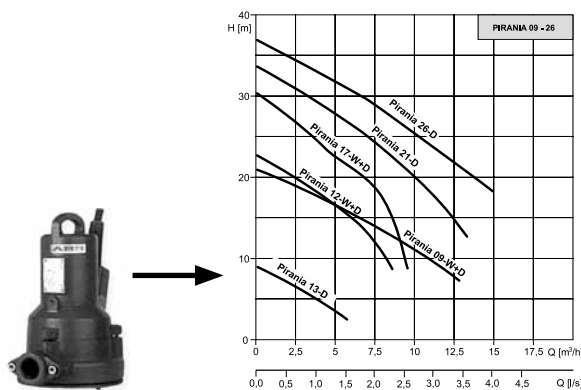
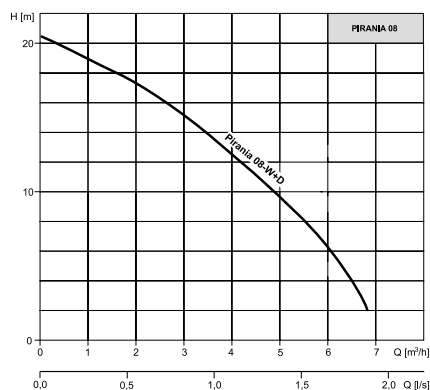
Pompownia	S	425	/	2.5	-	P-08	/	40	-	T	/	3	-	1.3	/	P
Rodzaj tłoczonego medium (ścieki -S, wody zanieczyszczone - B)																
Średnica zbiornika przepompowni 425, 600 [mm] ; 100 [cm]																
Wysokość zbiornika przepompowni [m]																
Typ pomp (skrót od nazwy własnej pompy, np. P-08 od PIRANIA 08)																
Średnica zewnętrzna rury PE wewnątrz przepompowni [mm]																
Wyposażenie w szafkę sterowniczą (T - sterownik w wersji pełnej)																
Rodzaj napięcia (1-jednofazowy, 3- trójfazowy)																
Moc silnika [kW]																
P - wyłączniki pływakowe																

#### Dane techniczne pomp typoszeregu PIRANIA

Typ pompy	Charakterystyka pompy		Napięcie [V]	Moc P <sub>1</sub> /P <sub>2</sub> [kW]	Prąd znamionowy [A]	Obroty [min <sup>-1</sup> ]	Masa [kg]
	Q [dm <sup>3</sup> /s]	H [m]					
Pirania 08 W *	0,7-1,9	16-2,6	1~230	1,41/1,0	6,4	2900	18
Pirania 08 D *	0,7-1,9	16-2,6	3~400	1,34/1,0	2,7	2900	18
Pirania 09 W	0,7-3,7	19-6,0	1~230	2,60/1,8	11,6	2900	23
Pirania 09 D	0,7-3,4	19-7,5	3~400	2,60/2,0	4,6	2900	23
Pirania 12 W	0,7-2,3	20-10	1~230	1,7/1,2	8,2	2900	32
Pirania 12 D	0,7-2,3	20-10	3~400	1,7/1,2	3,3	2900	32
Pirania 13 D	0,7-1,4	6-4	3~400	1,9/1,3	3,6	1330	32
Pirania 17 D	0,7-2,5	26-10	3~400	2,3/1,7	4,0	2900	32
Pirania 21 D	1,1-3,5	31-13	3~400	2,8/2,1	4,8	2900	37
Pirania 26 D	1,1-4,0	34-18	3~400	3,4/2,6	5,6	2900	40

#### UWAGA:

Pompy Pirania 08 stosuje się jedynie w indywidualnych przepompowniach ścieków fekalnych (bez zanieczyszczeń stałych, owijających się i mineralnych).



Wszystkie wyroby z grupy C - dostępne na zamówienie.

## 1. Minipompownie ścieków Wavin $\phi$ 425 z pompami PIRANIA 08

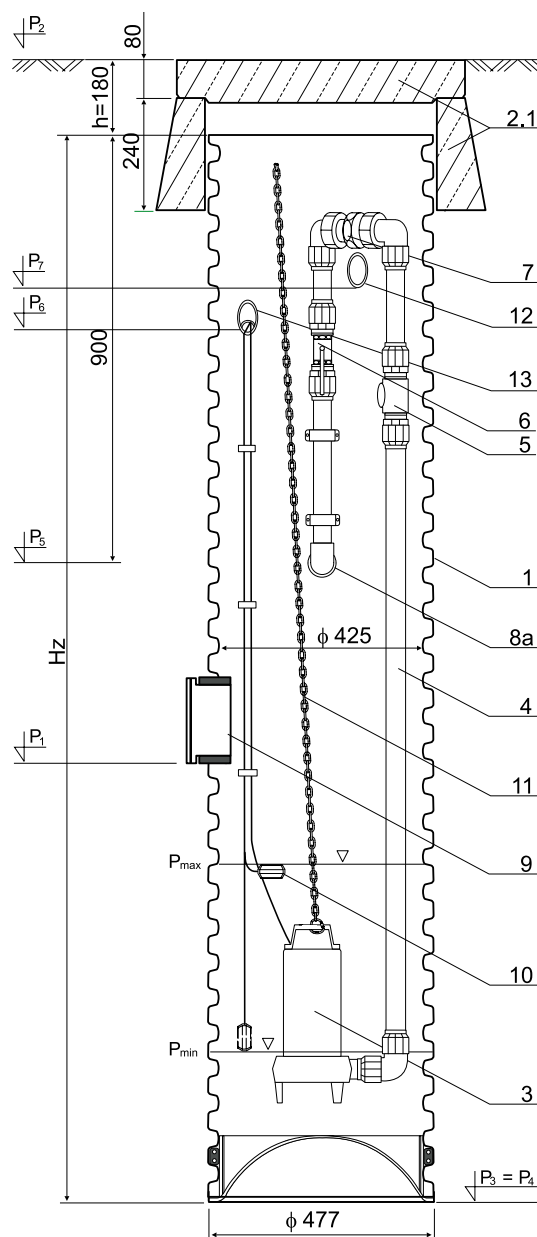
### W skład minipompowni wchodzi:

- Zbiornik pompowni wykonany z rury karbowanej 425 mm
  - Przykrycie zbiornika(\*):
    - 2.1 pokrywa betonowa kl. A15 i stożek betonowy
    - 2.2 pokrywa żeliwna kl. A15
    - 2.3 pokrywa PP
  - Pompa zatapialna PIRANIA 08
  - Wewnętrzna instalacja tłoczna z rur PE 80 - 40 mm
  - Zawór zwrotny 1 1/4"
  - Zawór odcinający lub zasuwa odcinająca 1 1/4"
  - Śrubunek do łączenia stałej i wyjmowawej wewnętrznej instalacji tłocznej
  - Podłączenie zewnętrznej sieci kanalizacji ciśnieniowej
    - 8a uszczelka „in situ” 40/50 mm
    - 8b kształtka Polyrac (\*)
  - Podłączenie dopływu grawitacyjnego ścieków - kształtka „in situ” (\*)
  - Wyłączniki pływakowe
  - Zawieszenie pompy
  - Instalacja wentylacji grawitacyjnej
  - Przepust kablowy  $\phi$  50x250 mm z uszczelką „in situ” 50/60 mm
  - Szafka zasilająco-sterownicza
- (\*) elementy do wyboru.

### Dostawa nie obejmuje:

- zwińczenia minipompowni,
- podłączenia dopływu grawitacyjnego - kształtki „in situ”.

Elementy uzupełniające zamieszczono w tabeli na końcu cennika.



Produkt	Wysokość	Indeks	Jedn. miary	Cena netto PLN	Cena brutto PLN
<b>z pompą PIRANIA 08 W zasilanie jednofazowe (1~) - patrz uwaga dotycząca pomp Pirania 08</b>					
Pompownia S 425/1.5-P-08/40-T/1-1.3/P	1,5 m	3164425001	szt.	10 620,00	13 062,60
Pompownia S 425/2.0-P-08/40-T/1-1.3/P	2,0 m	3164425002	szt.	11 040,00	13 579,20
Pompownia S 425/2.5-P-08/40-T/1-1.3/P	2,5 m	3164425003	szt.	11 300,00	13 899,00
Pompownia S 425/3.0-P-08/40-T/1-1.3/P	3,0 m	3164425004	szt.	11 530,00	14 181,90
<b>z pompą PIRANIA 08 D zasilanie trójfazowe (3~) - patrz uwaga dotycząca pomp Pirania 08</b>					
Pompownia S 425/1.5-P-08/40-T/3-1.3/P	1,5 m	3164425005	szt.	10 690,00	13 148,70
Pompownia S 425/2.0-P-08/40-T/3-1.3/P	2,0 m	3164425006	szt.	11 110,00	13 665,30
Pompownia S 425/2.5-P-08/40-T/3-1.3/P	2,5 m	3164425007	szt.	11 360,00	13 972,80
Pompownia S 425/3.0-P-08/40-T/3-1.3/P	3,0 m	3164425008	szt.	11 590,00	14 255,70

Wszystkie wyroby z grupy C - dostępne na zamówienie.

## 2. Przepompownie ścieków TEGRA 600 z pompami typoszeregu PIRANIA

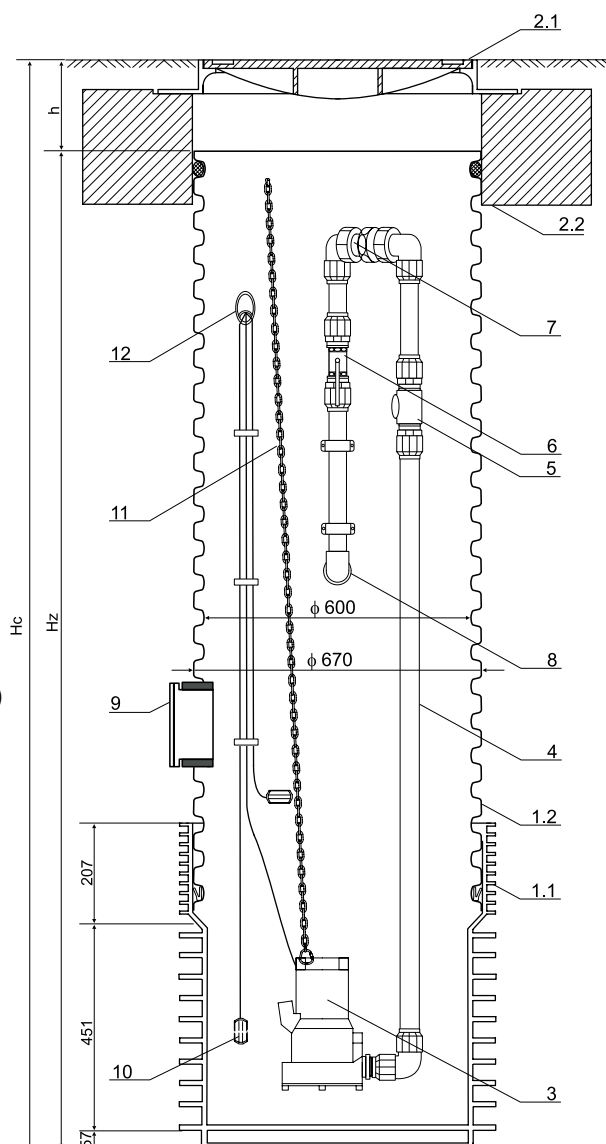
### W skład pompowni wchodzi:

1. Zbiornik pompowni wykonany z rury karbowanej 600 mm
    - 1.1 dno zbiornika (kineta ślepa)
    - 1.2 rura karbowana f 600/670
  2. Przykrycie zbiornika(\*):
    - 2.1 właz żeliwny
    - 2.2 betonowy pierścień odciążający
    - 2.3 teleskopowy adapter do włazów
  3. Pompa zatapialna PIRANIA 08 - 26
  4. Wewnętrzna instalacja tłoczna z rur PE 80 - 40 lub 50 mm
  5. Zawór zwrotny 1 1/4" lub 3/2"
  6. Zawór odcinający lub zasuwa odcinająca 1 1/4" lub 3/2"
  7. Śrubunek do łączenia stałej i wyjmowanej wewnętrznej instalacji tłocznej
  8. Podłączenie zewnętrznej sieci kanalizacji ciśnieniowej
    - 8a uszczelka „in situ” 40/50 lub 50/60 mm
    - 8b kształtka Polyrac (\*)
  9. Podłączenie dopływu grawitacyjnego ścieków - kształtka „in situ” (\*)
  10. Czujniki poziomów napełnienia
  11. Łańcuch do montażu i demontażu pompy
  12. Ins. wentylacji grawitacyjnej
  13. Pzepust kablowy  $\phi$  50x250 mm z uszczelką „in situ” 50/60 mm
  14. Szafka zasilająco-sterownicza
- (\*) elementy do wyboru.

### Dostawa nie obejmuje:

- zwieńczenia pompowni,
- podłączenia dopływu grawitacyjnego - kształtki „in situ”.

Elementy uzupełniające zamieszczono w tabeli na końcu cennika.



Produkt	Wysokość	Indeks	Jedn. miary	Cena netto PLN	Cena brutto PLN
<b>z pompą PIRANIA 08-W zasilanie jednofazowe (1~) - patrz uwaga dotycząca pomp Pirania 08</b>					
Pompownia S 600/1.95-P-08/40-T/1-1.3/P	1,95 m	3164600001	szt.	14 190,00	17 453,70
Pompownia S 600/2.45-P-08/40-T/1-1.3/P	2,45 m	3164600002	szt.	14 620,00	17 982,60
Pompownia S 600/2.95-P-08/40-T/1-1.3/P	2,95 m	3164600003	szt.	15 020,00	18 474,60
Pompownia S 600/3.45-P-08/40-T/1-1.3/P	3,45 m	3164600004	szt.	15 250,00	18 757,50
Pompownia S 600/3.95-P-08/40-T/1-1.3/P	3,95 m	3164600005	szt.	15 640,00	19 237,20
<b>z pompą PIRANIA 08-D zasilanie trójfazowe (3~) - patrz uwaga dotycząca pomp Pirania 08</b>					
Pompownia S 600/1.95-P-08/40-T/3-1.3/P	1,95 m	3164600007	szt.	14 360,00	17 662,80
Pompownia S 600/2.45-P-08/40-T/3-1.3/P	2,45 m	3164600008	szt.	14 740,00	18 130,20
Pompownia S 600/2.95-P-08/40-T/3-1.3/P	2,95 m	3164600009	szt.	15 080,00	18 548,40
Pompownia S 600/3.45-P-08/40-T/3-1.3/P	3,45 m	3164600010	szt.	15 320,00	18 843,60
Pompownia S 600/3.95-P-08/40-T/3-1.3/P	3,95 m	3164600011	szt.	15 660,00	19 261,80

Wszystkie wyroby z grupy C - dostępne na zamówienie.

## 2. Przepompownie ścieków TEGRA 600 z pompami typoszeregu PIRANIA

Produkt	Wysokość	Indeks	Jedn. miary	Cena netto PLN	Cena brutto PLN
<b>z pompą PIRANIA 09-W zasilanie jednofazowe (1~)</b>					
Pompownia S600/1.95-1-P09/40-T/1-2.6/P	1,95 m	3164600080	szt.	15 170,00	18 659,10
Pompownia S600/2.45-1-P09/40-T/1-2.6/P	2,45 m	3164600081	szt.	15 560,00	19 138,80
Pompownia S600/2.95-1-P09/40-T/1-2.6/P	2,95 m	3164600082	szt.	15 910,00	19 569,30
Pompownia S600/3.45-1-P09/40-T/1-2.6/P	3,45 m	3164600083	szt.	16 150,00	19 864,50
Pompownia S600/3.95-1-P09/40-T/1-2.6/P	3,95 m	3164600084	szt.	16 510,00	20 307,30
<b>z pompą PIRANIA 09-D zasilanie trójfazowe (3~)</b>					
Pompownia S600/1.95-1-P09/40-T/3-2.6/P	1,95 m	3164600085	szt.	16 440,00	20 221,20
Pompownia S600/2.45-1-P09/40-T/3-2.6/P	2,45 m	3164600086	szt.	16 830,00	20 700,90
Pompownia S600/2.95-1-P09/40-T/3-2.6/P	2,95 m	3164600087	szt.	17 180,00	21 131,40
Pompownia S600/3.45-1-P09/40-T/3-2.6/P	3,45 m	3164600088	szt.	17 390,00	21 389,70
Pompownia S600/3.95-1-P09/40-T/3-2.6/P	3,95 m	3164600089	szt.	17 770,00	21 857,10
<b>z pompą PIRANIA 12-W zasilanie jednofazowe (1~)</b>					
Pompownia S 600/1.95-P-12/40-T/1-1.7/P	1,95 m	3164600013	szt.	21 010,00	25 842,30
Pompownia S 600/2.45-P-12/40-T/1-1.7/P	2,45 m	3164600014	szt.	21 440,00	26 371,20
Pompownia S 600/2.95-P-12/40-T/1-1.7/P	2,95 m	3164600015	szt.	21 830,00	26 850,90
Pompownia S 600/3.45-P-12/40-T/1-1.7/P	3,45 m	3164600016	szt.	22 040,00	27 109,20
Pompownia S 600/3.95-P-12/40-T/1-1.7/P	3,95 m	3164600017	szt.	22 430,00	27 588,90
<b>z pompą PIRANIA 12-D zasilanie trójfazowe (3~)</b>					
Pompownia S 600/1.95-P-12/40-T/3-1.7/P	1,95 m	3164600019	szt.	18 730,00	23 037,90
Pompownia S 600/2.45-P-12/40-T/3-1.7/P	2,45 m	3164600020	szt.	19 100,00	23 493,00
Pompownia S 600/2.95-P-12/40-T/3-1.7/P	2,95 m	3164600021	szt.	19 440,00	23 911,20
Pompownia S 600/3.45-P-12/40-T/3-1.7/P	3,45 m	3164600022	szt.	19 660,00	24 181,80
Pompownia S 600/3.95-P-12/40-T/3-1.7/P	3,95 m	3164600023	szt.	20 030,00	24 636,90
<b>z pompą PIRANIA 13-D zasilanie trójfazowe (3~)</b>					
Pompownia S 600/1.95-P-13/40-T/3-1.9/P	1,95 m	3164600025	szt.	20 390,00	25 079,70
Pompownia S 600/2.45-P-13/40-T/3-1.9/P	2,45 m	3164600026	szt.	20 780,00	25 559,40
Pompownia S 600/2.95-P-13/40-T/3-1.9/P	2,95 m	3164600027	szt.	21 140,00	26 002,20
Pompownia S 600/3.45-P-13/40-T/3-1.9/P	3,45 m	3164600028	szt.	21 350,00	26 260,50
Pompownia S 600/3.95-P-13/40-T/3-1.9/P	3,95 m	3164600029	szt.	21 720,00	26 715,60
<b>z pompą PIRANIA 17-D zasilanie trójfazowe (3~)</b>					
Pompownia S 600/1.95-P-17/40-T/3-2.3/P	1,95 m	3164600037	szt.	20 600,00	25 338,00
Pompownia S 600/2.45-P-17/40-T/3-2.3/P	2,45 m	3164600038	szt.	21 000,00	25 830,00
Pompownia S 600/2.95-P-17/40-T/3-2.3/P	2,95 m	3164600039	szt.	21 350,00	26 260,50
Pompownia S 600/3.45-P-17/40-T/3-2.3/P	3,45 m	3164600040	szt.	21 570,00	26 531,10
Pompownia S 600/3.95-P-17/40-T/3-2.3/P	3,95 m	3164600041	szt.	21 940,00	26 986,20
<b>z pompą PIRANIA 21-D zasilanie trójfazowe (3~)</b>					
Pompownia S 600/1.95-P-21/50-T/3-2.8/P	1,95 m	3164600043	szt.	21 040,00	25 879,20
Pompownia S 600/2.45-P-21/50-T/3-2.8/P	2,45 m	3164600044	szt.	21 540,00	26 494,20
Pompownia S 600/2.95-P-21/50-T/3-2.8/P	2,95 m	3164600045	szt.	21 860,00	26 887,80
Pompownia S 600/3.45-P-21/50-T/3-2.8/P	3,45 m	3164600046	szt.	22 100,00	27 183,00
Pompownia S 600/3.95-P-21/50-T/3-2.8/P	3,95 m	3164600047	szt.	23 220,00	28 560,60
<b>z pompą PIRANIA 26-D zasilanie trójfazowe (3~)</b>					
Pompownia S 600/1.95-P-26/50-T/3-3.4/P	1,95 m	3164600049	szt.	23 480,00	28 880,40
Pompownia S 600/2.45-P-26/50-T/3-3.4/P	2,45 m	3164600050	szt.	23 960,00	29 470,80
Pompownia S 600/2.95-P-26/50-T/3-3.4/P	2,95 m	3164600051	szt.	24 310,00	29 901,30
Pompownia S 600/3.45-P-26/50-T/3-3.4/P	3,45 m	3164600052	szt.	24 520,00	30 159,60
Pompownia S 600/3.95-P-26/50-T/3-3.4/P	3,95 m	3164600053	szt.	24 870,00	30 590,10

Wszystkie wyroby z grupy C - dostępne na zamówienie.

### 3. Przepompownie ścieków TEGRA 1000 z pompami typoszeregu PIRANIA

#### Przepompownie jednopompowe

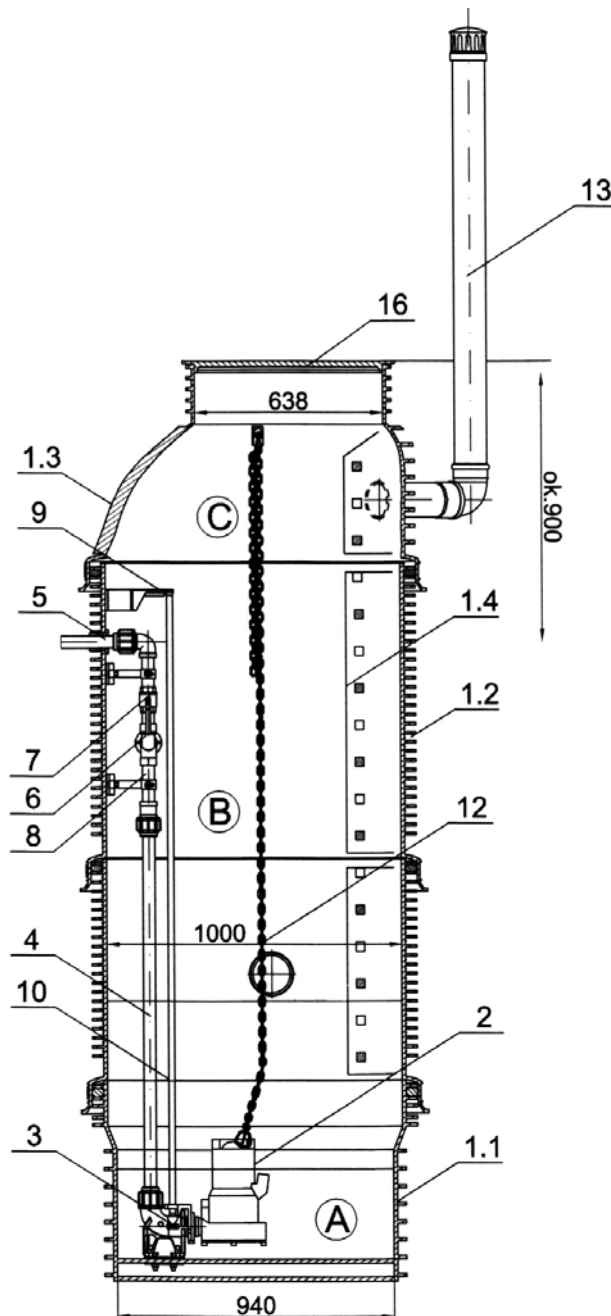
##### W skład pompowni wchodzi:

1. Zbiornik Tegra 1000 pompowni jednopompowej wykonany z modułów z PE, łączonych kielichowo:
  - 1.1. Dno zbiornika z płytą montażową kolana sprzęgającego - moduł A
  - 1.2. Pierścień dystansowy 1.0 m z mocowaniem górnego wspornika prowadnic i obejmą instalacji - moduł B
  - 1.3. Stożek - moduł C
  - 1.4. Drabinka
2. Pompa typoszeregu PIRANIA (ABS)
3. Kolano sprzęgające 2" z dolnym wspornikiem prowadnic i dołącznikiem pompy
4. Wewnętrzna inst. tłoczna z rur PE 80 - 40 lub 50 mm łączona kształtkami zaciskowymi Polyrac lub kształtkami elektroporowymi Monoline
5. Uszczelnienie przejścia przewodu tłoczego - uszczelka „in situ” 50/60 lub 63/70 mm
6. Kulowy zawór zwrotny (żeliwo) 1 1/4" lub 1 1/2"
7. Zasuwa 1 1/4" lub 1 1/2"
8. Łączniki armatury ze stali nierdzewnej 1 1/4" lub 1 1/2"
9. Górny wspornik prowadnic
10. Prowadnice pomp - rura stalowa ocynkowana 3/4"
11. Wyłączniki pływakowe
12. Łańcuch do montażu i demontażu pompy
13. Instalacja wentylacji grawitacyjnej - kominek 110 mm włączony do zbiornika kształtką „in situ” 110 mm
14. Podłączenie dopływu grawitacyjnego - kształtka „in situ” 110 mm, 160 mm lub 200 mm
15. Przepust kablowy 50 mm uszczelniony uszczelką „in situ” 50/60 mm
16. Zwieńczenie zbiornika klasy A15, B125, C250 lub D400
17. Szafka zasilająco-sterownicza

*Dostawa nie obejmuje:*

- zwieńczenia pompowni,
- podłączenia dopływu grawitacyjnego - kształtki „in situ”.

*Elementy uzupełniające zamieszczono w tabeli na końcu cennika.*



**Wszystkie wyroby z grupy C** - dostępne na zamówienie.

### 3. Przepompownie ścieków TEGRA 1000 z pompami typoszeregu PIRANIA

Pompownie jednopompowe					
Produkt	Wysokość	Indeks	Jedn. miary	Cena netto PLN	Cena brutto PLN
<b>z pompą PIRANIA 09-W zasilanie jednofazowe (1~)</b>					
Pompownia S100/2,25-P-09/50-T/1-2,6/P	2,25 m	3164600090	szt.	20 750,00	25 522,50
Pompownia S100/2,5-P-09/50-T/1-2,6/P	2,5 m	3164600091	szt.	21 540,00	26 494,20
Pompownia S100/3,0-P-09/50-T/1-2,6/P	3,0 m	3164600092	szt.	21 710,00	26 703,30
Pompownia S100/3,5-P-09/50-T/1-2,6/P	3,5 m	3164600093	szt.	23 820,00	29 298,60
Pompownia S100/4,0-P-09/50-T/1-2,6/P	4,0 m	3164600094	szt.	24 740,00	30 430,20
Pompownia S100/4,5-P-09/50-T/1-2,6/P	4,5 m	3164600095	szt.	25 990,00	31 967,70
Pompownia S100/5,0-P-09/50-T/1-2,6/P	5,0 m	3164600096	szt.	26 930,00	33 123,90
<b>z pompą PIRANIA 09 D zasilanie trójfazowe (3~)</b>					
Pompownia S100/2,25-P-09/50-T/3-2,6/P	2,25 m	3164600100	szt.	22 050,00	27 121,50
Pompownia S100/2,5-P-09/50-T/3-2,6/P	2,5 m	3164600101	szt.	22 780,00	28 019,40
Pompownia S100/3,0-P-09/50-T/3-2,6/P	3,0 m	3164600102	szt.	22 990,00	28 277,70
Pompownia S100/3,5-P-09/50-T/3-2,6/P	3,5 m	3164600103	szt.	25 100,00	30 873,00
Pompownia S100/4,0-P-09/50-T/3-2,6/P	4,0 m	3164600104	szt.	26 020,00	32 004,60
Pompownia S100/4,5-P-09/50-T/3-2,6/P	4,5 m	3164600105	szt.	27 250,00	33 517,50
Pompownia S100/5,0-P-09/50-T/3-2,6/P	5,0 m	3164600106	szt.	28 190,00	34 673,70
<b>z pompą PIRANIA 12-W zasilanie jednofazowe (1~)</b>					
Pompownia S 100/2,25-P-12/40-T/1-1,7/P	2,25 m	3164210225	szt.	25 880,00	31 832,40
Pompownia S 100/2,5-P-12/40-T/1-1,7/P	2,5 m	3164210250	szt.	27 050,00	33 271,50
Pompownia S 100/3,0-P-12/40-T/1-1,7/P	3,0 m	3164210300	szt.	28 150,00	34 624,50
Pompownia S 100/3,5-P-12/40-T/1-1,7/P	3,5 m	3164210350	szt.	29 440,00	36 211,20
Pompownia S 100/4,0-P-12/40-T/1-1,7/P	4,0 m	3164210400	szt.	30 320,00	37 293,60
Pompownia S 100/4,5-P-12/40-T/1-1,7/P	4,5 m	3164210450	szt.	31 620,00	38 892,60
Pompownia S 100/5,0-P-12/40-T/1-1,7/P	5,0 m	3164210500	szt.	32 510,00	39 987,30
<b>z pompą PIRANIA 12-D zasilanie trójfazowe (3~)</b>					
Pompownia S 100/2,25-P-12/40-T/3-1,7/P	2,25 m	3164230225	szt.	23 240,00	28 585,20
Pompownia S 100/2,5-P-12/40-T/3-1,7/P	2,5 m	3164230250	szt.	24 260,00	29 839,80
Pompownia S 100/3,0-P-12/40-T/3-1,7/P	3,0 m	3164230300	szt.	25 290,00	31 106,70
Pompownia S 100/3,5-P-12/40-T/3-1,7/P	3,5 m	3164230350	szt.	26 480,00	32 570,40
Pompownia S 100/4,0-P-12/40-T/3-1,7/P	4,0 m	3164230400	szt.	27 300,00	33 579,00
Pompownia S 100/4,5-P-12/40-T/3-1,7/P	4,5 m	3164230450	szt.	28 500,00	35 055,00
Pompownia S 100/5,0-P-12/40-T/3-1,7/P	5,0 m	3164230500	szt.	29 310,00	36 051,30

Wszystkie wyroby z grupy C - dostępne na zamówienie.

### 3. Przepompownie ścieków TEGRA 1000 z pompami typoszeregu PIRANIA

Pompownie jednopompowe					
Produkt	Wysokość	Indeks	Jedn. miary	Cena netto PLN	Cena brutto PLN
<b>z pompą PIRANIA 13-D zasilanie trójfazowe (3~)</b>					
Pompownia S 100/2,25-P-13/40-T/3-1.9/P	2,25 m	3164330225	szt.	24 460,00	30 085,80
Pompownia S 100/2,5-P-13/40-T/3-1.9/P	2,5 m	3164330250	szt.	25 150,00	30 934,50
Pompownia S 100/3,0-P-13/40-T/3-1.9/P	3,0 m	3164330300	szt.	26 160,00	32 176,80
Pompownia S 100/3,5-P-13/40-T/3-1.9/P	3,5 m	3164330350	szt.	27 340,00	33 628,20
Pompownia S 100/4,0-P-13/40-T/3-1.9/P	4,0 m	3164330400	szt.	28 150,00	34 624,50
Pompownia S 100/4,5-P-13/40-T/3-1.9/P	4,5 m	3164330450	szt.	29 320,00	36 063,60
Pompownia S 100/5,0-P-13/40-T/3-1.9/P	5,0 m	3164330500	szt.	30 140,00	37 072,20
<b>z pompą PIRANIA 17-D zasilanie trójfazowe (3~)</b>					
Pompownia S 100/2,25-P-17/40-T/3-2.3/P	2,25 m	3164430225	szt.	24 420,00	30 036,60
Pompownia S 100/2,5-P-17/40-T/3-2.3/P	2,5 m	3164430250	szt.	25 120,00	30 897,60
Pompownia S 100/3,0-P-17/40-T/3-2.3/P	3,0 m	3164430300	szt.	26 140,00	32 152,20
Pompownia S 100/3,5-P-17/40-T/3-2.3/P	3,5 m	3164430350	szt.	27 330,00	33 615,90
Pompownia S 100/4,0-P-17/40-T/3-2.3/P	4,0 m	3164430400	szt.	28 150,00	34 624,50
Pompownia S 100/4,5-P-17/40-T/3-2.3/P	4,5 m	3164430450	szt.	29 330,00	36 075,90
Pompownia S 100/5,0-P-17/40-T/3-2.3/P	5,0 m	3164430500	szt.	30 150,00	37 084,50
<b>z pompą PIRANIA 21-D zasilanie trójfazowe (3~)</b>					
Pompownia S 100/2,25-P-21/50-T/3-2.8/P	2,25 m	3164530225	szt.	25 310,00	31 131,30
Pompownia S 100/2,5-P-21/50-T/3-2.8/P	2,5 m	3164530250	szt.	26 010,00	31 992,30
Pompownia S 100/3,0-P-21/50-T/3-2.8/P	3,0 m	3164530300	szt.	27 030,00	33 246,90
Pompownia S 100/3,5-P-21/50-T/3-2.8/P	3,5 m	3164530350	szt.	28 230,00	34 722,90
Pompownia S 100/4,0-P-21/50-T/3-2.8/P	4,0 m	3164530400	szt.	29 050,00	35 731,50
Pompownia S 100/4,5-P-21/50-T/3-2.8/P	4,5 m	3164530450	szt.	30 230,00	37 182,90
Pompownia S 100/5,0-P-21/50-T/3-2.8/P	5,0 m	3164530500	szt.	31 040,00	38 179,20
<b>z pompą PIRANIA 26-D zasilanie trójfazowe (3~)</b>					
Pompownia S 100/2,25-P-26/50-T/3-3.4/P	2,25 m	3164630225	szt.	27 460,00	33 775,80
Pompownia S 100/2,5-P-26/50-T/3-3.4/P	2,5 m	3164630250	szt.	28 160,00	34 636,80
Pompownia S 100/3,0-P-26/50-T/3-3.4/P	3,0 m	3164630300	szt.	29 150,00	35 854,50
Pompownia S 100/3,5-P-26/50-T/3-3.4/P	3,5 m	3164630350	szt.	30 340,00	37 318,20
Pompownia S 100/4,0-P-26/50-T/3-3.4/P	4,0 m	3164630400	szt.	31 170,00	38 339,10
Pompownia S 100/4,5-P-26/50-T/3-3.4/P	4,5 m	3164630450	szt.	32 370,00	39 815,10
Pompownia S 100/5,0-P-26/50-T/3-3.4/P	5,0 m	3164630500	szt.	33 190,00	40 823,70

Wszystkie wyroby z grupy C - dostępne na zamówienie.

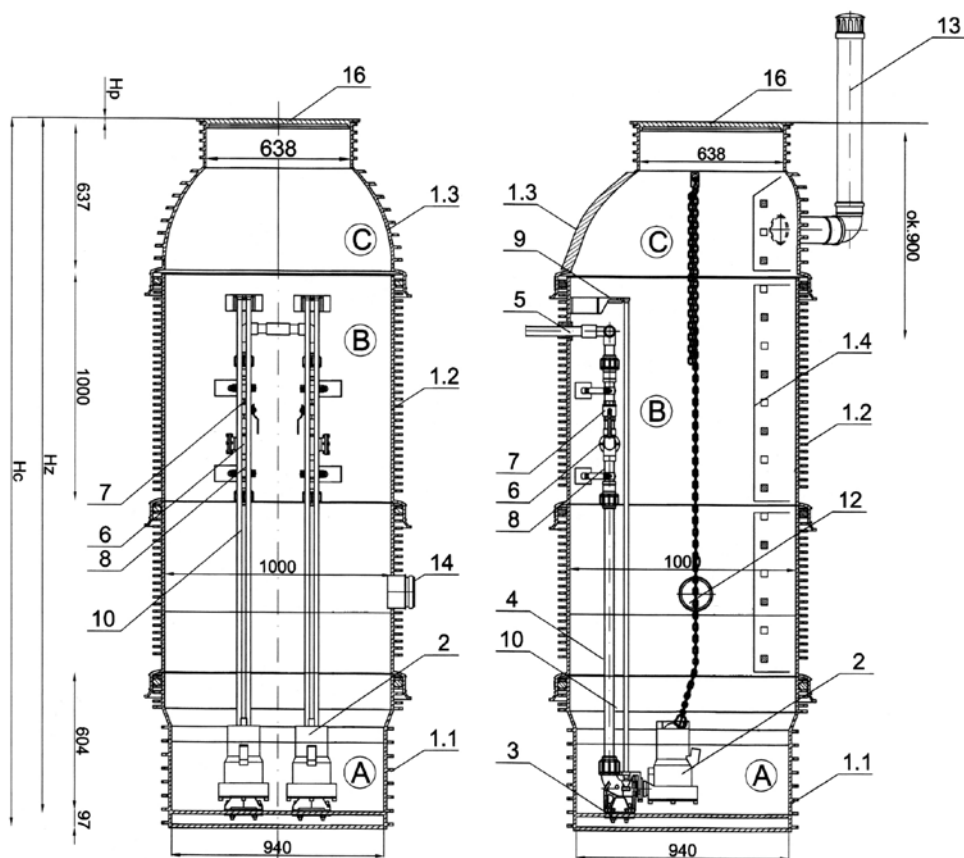


### 3. Przepompownie ścieków TEGRA 1000 z pompami typoszeregu PIRANIA

#### Przepompownie dwupompowe

##### W skład pompowni wchodzi:

1. Zbiornik Tegra 1000 pompowni dwupompowej wykonany z modułów z PE, łączonych kielichowo:
  - 1.1. Dno zbiornika z płytą mon-ťažową kolana sprzęgającego - moduł A
  - 1.2. Pierścień dystansowy 1.0 m z mocowaniem górnego wspornika przewodnic i obejmą instalacji - moduł B
  - 1.3. Stożek - moduł C
  - 1.4. Drabinka
2. Pompa typoszeregu PIRANIA (ABS) (2 szt.)
3. Kolano sprzęgające 2" (2 szt.) z dolnym wspornikiem przewodnic i dołącznikiem pompy
4. Wewnętrzna inst. tłoczna z rur PE 80 - 40 lub 50 mm łączona kształtkami zaciskowymi Polyrac lub kształtkami elektroporowymi Monoline
5. Uszczelnienie przejścia przewodu tłoczego - uszczelka „in situ” 50/60 lub 63/70 mm
6. Kulowy zawór zwrotny (żeliwo) 1 1/4" lub 1 1/2" (2 szt.)
7. Zasuwa 1 1/4" lub 1 1/2" (2 szt.)
8. Łączniki armatury ze stali nierdzewnej 1 1/4" lub 1 1/2"
9. Górny wspornik przewodnic
10. Przewodnice pomp - rura stalowa ocynkowana 3/4"
11. Wyłączniki pływakowe
12. Łańcuchy do montażu i demontażu pomp
13. Instalacja wentylacji grawitacyjnej - kominek 110 mm włączony do zbiornika kształtką „in situ” 110 mm
14. Podłączenie dopływu grawitacyjnego - kształtka „in situ” 110 mm, 160 mm lub 200 mm
15. Przepust kablowy 50 mm uszczelniony uszczelką „in situ” 50/60 mm
16. Zwieńczenie zbiornika klasy A15, B125, C250 lub D400
17. Szafka zasilająco-sterownicza



##### Dostawa nie obejmuje:

- zwieńczenia pompowni,
- podłączenia dopływu grawitacyjnego - kształtki „in situ”.

Elementy uzupełniające zamieszczono w tabeli na końcu cennika.

**Wszystkie wyroby z grupy C** - dostępne na zamówienie.

### 3. Przepompownie ścieków TEGRA 1000 z pompami typoszeregu PIRANIA

Pompownie dwupompowe					
Produkt	Wysokość	Indeks	Jedn. miary	Cena netto PLN	Cena brutto PLN
<b>z pompami PIRANIA 09-W zasilanie jednofazowe (1~)</b>					
Pompownia S100/2,25-2-P-09/50-T/1-2.6/P	2,25 m	3164600110	szt.	33 560,00	41 278,80
Pompownia S100/2,5-2-P-09/50-T/1-2.6/P	2,5 m	3164600111	szt.	34 380,00	42 287,40
Pompownia S100/3,0-2-P-09/50-T/1-2.6/P	3,0 m	3164600112	szt.	34 650,00	42 619,50
Pompownia S100/3,5-2-P-09/50-T/1-2.6/P	3,5 m	3164600113	szt.	36 840,00	45 313,20
Pompownia S100/4,0-2-P-09/50-T/1-2.6/P	4,0 m	3164600114	szt.	37 850,00	46 555,50
Pompownia S100/4,5-2-P-09/50-T/1-2.6/P	4,5 m	3164600115	szt.	39 180,00	48 191,40
Pompownia S100/5,0-2-P-09/50-T/1-2.6/P	5,0 m	3164600116	szt.	40 190,00	49 433,70
<b>z pompami PIRANIA 09-D zasilanie trójfazowe (3~)</b>					
Pompownia S100/2,25-2-P-09/50-T/3-2,6/P	2,25 m	3164600120	szt.	35 840,00	44 083,20
Pompownia S100/2,5-2-P-09/50-T/3-2,6/P	2,5 m	3164600121	szt.	36 670,00	45 104,10
Pompownia S100/3,0-2-P-09/50-T/3-2,6/P	3,0 m	3164600122	szt.	36 960,00	45 460,80
Pompownia S100/3,5-2-P-09/50-T/3-2,6/P	3,5 m	3164600123	szt.	39 140,00	48 142,20
Pompownia S100/4,0-2-P-09/50-T/3-2,6/P	4,0 m	3164600124	szt.	40 140,00	49 372,20
Pompownia S100/4,5-2-P-09/50-T/3-2,6/P	4,5 m	3164600125	szt.	41 480,00	51 020,40
Pompownia S100/5,0-2-P-09/50-T/3-2,6/P	5,0 m	3164600126	szt.	42 480,00	52 250,40
<b>z pompami PIRANIA 12-W zasilanie jednofazowe (1~)</b>					
Pompownia S 100/2,25-2-P-12/40-T/1-1.7/P	2,25 m	3164212225	szt.	45 420,00	55 866,60
Pompownia S 100/2,5-2-P-12/40-T/1-1.7/P	2,5 m	3164212250	szt.	46 770,00	57 527,10
Pompownia S 100/3,0-2-P-12/40-T/1-1.7/P	3,0 m	3164212300	szt.	48 000,00	59 040,00
Pompownia S 100/3,5-2-P-12/40-T/1-1.7/P	3,5 m	3164212350	szt.	48 480,00	59 630,40
Pompownia S 100/4,0-2-P-12/40-T/1-1.7/P	4,0 m	3164212400	szt.	51 220,00	63 000,60
Pompownia S 100/4,5-2-P-12/40-T/1-1.7/P	4,5 m	3164212450	szt.	53 210,00	65 448,30
Pompownia S 100/5,0-2-P-12/40-T/1-1.7/P	5,0 m	3164212500	szt.	54 270,00	66 752,10
<b>z pompami PIRANIA 12-D zasilanie trójfazowe (3~)</b>					
Pompownia S 100/2,25-2-P-12/40-T/3-1.7/P	2,25 m	3164232225	szt.	41 260,00	50 749,80
Pompownia S 100/2,5-2-P-12/40-T/3-1.7/P	2,5 m	3164232250	szt.	42 540,00	52 324,20
Pompownia S 100/3,0-2-P-12/40-T/3-1.7/P	3,0 m	3164232300	szt.	43 690,00	53 738,70
Pompownia S 100/3,5-2-P-12/40-T/3-1.7/P	3,5 m	3164232350	szt.	44 150,00	54 304,50
Pompownia S 100/4,0-2-P-12/40-T/3-1.7/P	4,0 m	3164232400	szt.	46 720,00	57 465,60
Pompownia S 100/4,5-2-P-12/40-T/3-1.7/P	4,5 m	3164232450	szt.	48 570,00	59 741,10
Pompownia S 100/5,0-2-P-12/40-T/3-1.7/P	5,0 m	3164232500	szt.	49 560,00	60 958,80

Wszystkie wyroby z grupy C - dostępne na zamówienie.

### 3. Przepompownie ścieków TEGRA 1000 z pompami typoszeregu PIRANIA

Pompownie dwupompowe					
Produkt	Wysokość	Indeks	Jedn. miary	Cena netto PLN	Cena brutto PLN
<b>z pompami PIRANIA 13-D zasilanie trójfazowe (3~)</b>					
Pompownia S 100/2,25-2-P-13/40-T/3-1.9/P	2,25 m	3164332225	szt.	42 580,00	52 373,40
Pompownia S 100/2,50-2-P-13/40-T/3-1.9/P	2,5 m	3164332250	szt.	44 170,00	54 329,10
Pompownia S 100/3,00-2-P-13/40-T/3-1.9/P	3,0 m	3164332300	szt.	45 340,00	55 768,20
Pompownia S 100/3,50-2-P-13/40-T/3-1.9/P	3,5 m	3164332350	szt.	45 860,00	56 407,80
Pompownia S 100/4,00-2-P-13/40-T/3-1.9/P	4,0 m	3164332400	szt.	48 360,00	59 482,80
Pompownia S 100/4,50-2-P-13/40-T/3-1.9/P	4,5 m	3164332450	szt.	50 310,00	61 881,30
Pompownia S 100/5,00-2-P-13/40-T/3-1.9/P	5,0 m	3164332500	szt.	52 280,00	64 304,40
<b>z pompami PIRANIA 17-D zasilanie trójfazowe (3~)</b>					
Pompownia S 100/2,25-2-P-17/40-T/3-2.3/P	2,25 m	3164432225	szt.	43 030,00	52 926,90
Pompownia S 100/2,5-2-P-17/40-T/3-2.3/P	2,5 m	3164432250	szt.	44 640,00	54 907,20
Pompownia S 100/3,0-2-P-17/40-T/3-2.3/P	3,0 m	3164432300	szt.	45 800,00	56 334,00
Pompownia S 100/3,5-2-P-17/40-T/3-2.3/P	3,5 m	3164432350	szt.	46 320,00	56 973,60
Pompownia S 100/4,0-2-P-17/40-T/3-2.3/P	4,0 m	3164432400	szt.	48 820,00	60 048,60
Pompownia S 100/4,5-2-P-17/40-T/3-2.3/P	4,5 m	3164432450	szt.	50 770,00	62 447,10
Pompownia S 100/5,0-2-P-17/40-T/3-2.3/P	5,0 m	3164432500	szt.	52 760,00	64 894,80
<b>z pompami PIRANIA 21-D zasilanie trójfazowe (3~)</b>					
Pompownia S 100/2,25-2-P-21/50-T/3-2.8/P	2,25 m	3164533225	szt.	44 110,00	54 255,30
Pompownia S 100/2,5-2-P-21/50-T/3-2.8/P	2,5 m	3164533250	szt.	45 340,00	55 768,20
Pompownia S 100/3,0-2-P-21/50-T/3-2.8/P	3,0 m	3164533300	szt.	45 700,00	56 211,00
Pompownia S 100/3,5-2-P-21/50-T/3-2.8/P	3,5 m	3164533350	szt.	47 930,00	58 953,90
Pompownia S 100/4,0-2-P-21/50-T/3-2.8/P	4,0 m	3164533400	szt.	49 010,00	60 282,30
Pompownia S 100/4,5-2-P-21/50-T/3-2.8/P	4,5 m	3164533450	szt.	50 510,00	62 127,30
Pompownia S 100/5,0-2-P-21/50-T/3-2.8/P	5,0 m	3164533500	szt.	52 550,00	64 636,50
<b>z pompami PIRANIA 26-D zasilanie trójfazowe (3~)</b>					
Pompownia S 100/2,25-2-P-26/50-T/3-3.4/P	2,25 m	3164633225	szt.	49 780,00	61 229,40
Pompownia S 100/2,5-2-P-26/50-T/3-3.4/P	2,5 m	3164633250	szt.	51 440,00	63 271,20
Pompownia S 100/3,0-2-P-26/50-T/3-3.4/P	3,0 m	3164633300	szt.	52 500,00	64 575,00
Pompownia S 100/3,5-2-P-26/50-T/3-3.4/P	3,5 m	3164633350	szt.	52 920,00	65 091,60
Pompownia S 100/4,0-2-P-26/50-T/3-3.4/P	4,0 m	3164633400	szt.	55 300,00	68 019,00
Pompownia S 100/4,5-2-P-26/50-T/3-3.4/P	4,5 m	3164633450	szt.	57 020,00	70 134,60
Pompownia S 100/5,0-2-P-26/50-T/3-3.4/P	5,0 m	3164633500	szt.	57 930,00	71 253,90

Wszystkie wyroby z grupy C - dostępne na zamówienie.

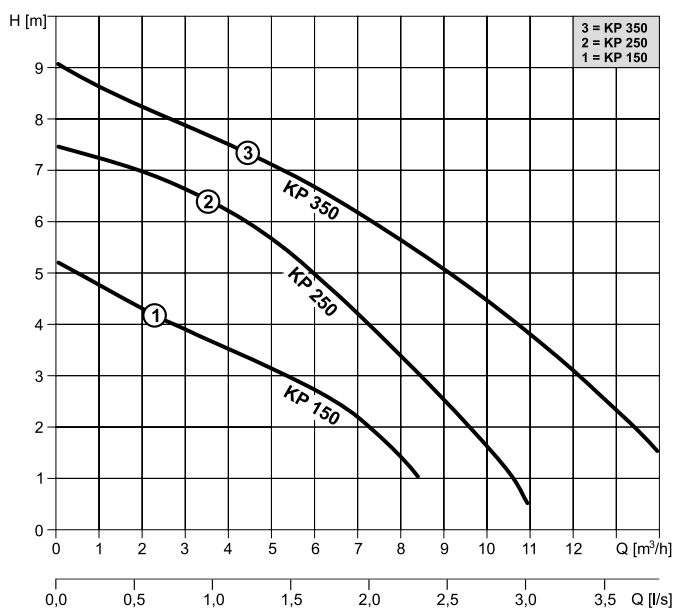
## B. Przepompownie wód zanieczyszczonych z pompami typoszeregu KP

### Klucz oznaczeń dla przepompowni

Pompownia	B	425	/	2.5	-	KP-15	/	40	-	T	/	1	-	0.3	/	P
Rodzaj tłoczonego medium (wody zanieczyszczone - B)																
Średnica zbiornika pompowni [mm]																
Wysokość zbiornika pompowni PVC [m]																
Typ pomp (skrót od nazwy własnej pompy np. KP-15 od KP150)																
Średnica podłączenia sieci tłocznej z PE [mm]																
Wyposażenie w szafkę sterowniczą (T - sterownik w wersji pełnej)																
Rodzaj napięcia (1-jednofazowy)																
Moc silnika [kW]																
P - wyłączniki pływakowe																

### Dane techniczne pomp typoszeregu KP

Typ pompy	Charakterystyka pompy		Napięcie [V]	Moc P <sub>1</sub> /P <sub>2</sub> [kW]	Prąd znamionowy [A]	Obroty [min <sup>-1</sup> ]
	Q [dm <sup>3</sup> /s]	H [m]				
KP 150	0,7-2,4	5,1-1,0	1~230	0,3/0,18	1,3	2900
KP 250	0,7-2,4	7,5-1,0	1~230	0,5/0,29	2,2	2900
KP 350	0,7-2,4	9,1-1,5	1~230	0,5/0,29	3,2	2900



Wszystkie wyroby z grupy C - dostępne na zamówienie.

## 1. Minipompownie Wavin $\phi$ 425 z pompami typoszeregu KP

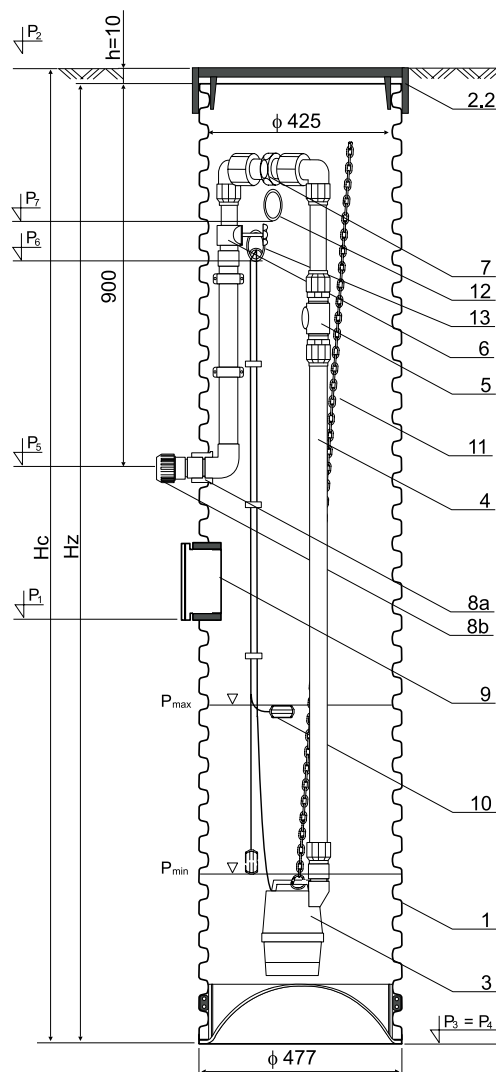
### W skład minipompowni wchodzi:

1. Zbiornik pompowni wykonany z rury karbowanej 425 mm
  2. Przykrycie zbiornika(\*):
    - 2.1 pokrywa betonowa kl. A15 i stożek betonowy
    - 2.2 pokrywa żeliwna kl. A15
    - 2.3 pokrywa PP
  3. Pompa zatapialna KP
  4. Wewnętrzna instalacja tłoczna z rur PE 80 - 40 mm
  5. Zawór zwrotny 1 1/4"
  6. Zawór odcinający lub zasuwa odcinająca 1 1/4"
  7. Śrubunek do łączenia stałej i wyjmowanej wewnętrznej instalacji tłocznej
  8. Podłączenie zewnętrznej sieci kanalizacji ciśnieniowej
    - 8a uszczelka „in situ” 40/50 mm
    - 8b kształtka Polyrac (\*)
  9. Podłączenie dopływu grawitacyjnego ścieków - kształtka „in situ” (\*)
  10. Wyłączniki pływakowe
  11. Zawieszenie pompy
  12. Instalacja wentylacji grawitacyjnej
  13. Przepust kablowy  $\phi$  50x250 mm z uszczelką „in situ” 50/60 mm
  14. Szafa zasilająco-sterująca
- (\*) elementy do wyboru.

### Dostawa nie obejmuje:

- zwieńczenia minipompowni,
- podłączenia dopływu grawitacyjnego - kształtki „in situ”.

Elementy uzupełniające zamieszczono w tabeli na końcu cennika..



Produkt	Wysokość	Indeks	Jedn. miary	Cena netto PLN	Cena brutto PLN
<b>z pompą KP150</b>					
Pompownia B 425/1.5-KP15/40-T/1-0.3/P	1,5 m	3164425009	szt.	7 770,00	9 557,10
Pompownia B 425/2.0-KP15/40-T/1-0.3/P	2,0 m	3164425010	szt.	8 040,00	9 889,20
Pompownia B 425/2.5-KP15/40-T/1-0.3/P	2,5 m	3164425011	szt.	8 340,00	10 258,20
Pompownia B 425/3.0-KP15/40-T/1-0.3/P	3,0 m	3164425012	szt.	8 630,00	10 614,90
<b>z pompą KP250</b>					
Pompownia B 425/1.5-KP25/40-T/1-0.5/P	1,5 m	3164425013	szt.	7 980,00	9 815,40
Pompownia B 425/2.0-KP25/40-T/1-0.5/P	2,0 m	3164425014	szt.	8 290,00	10 196,70
Pompownia B 425/2.5-KP25/40-T/1-0.5/P	2,5 m	3164425015	szt.	8 570,00	10 541,10
Pompownia B 425/3.0-KP25/40-T/1-0.5/P	3,0 m	3164425016	szt.	8 850,00	10 885,50
<b>z pompą KP350</b>					
Pompownia B 425/1.5-KP35/40-T/1-0.5/P	1,5 m	3164425017	szt.	8 840,00	10 873,20
Pompownia B 425/2.0-KP35/40-T/1-0.5/P	2,0 m	3164425018	szt.	9 160,00	11 266,80
Pompownia B 425/2.5-KP35/40-T/1-0.5/P	2,5 m	3164425019	szt.	9 470,00	11 648,10
Pompownia B 425/3.0-KP35/40-T/1-0.5/P	3,0 m	3164425020	szt.	9 740,00	11 980,20

Wszystkie wyroby z grupy C - dostępne na zamówienie.

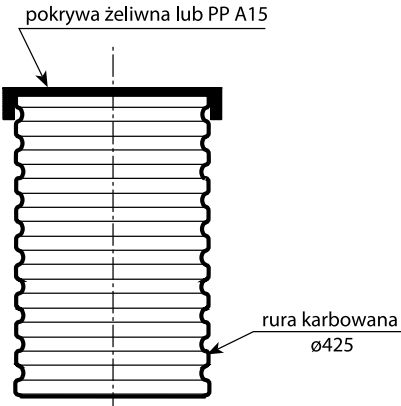
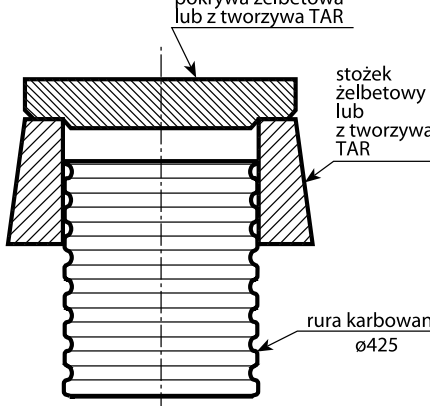
## 2. Przepompownie Tegra 600 z pompami typoszeregu KP

Produkt	Wysokość	Indeks	Jedn. miary	Cena netto PLN	Cena brutto PLN
<b>z pompą KP150</b>					
Pompownia B600/1.95-KP15/40-T/1-0.3/P	1,95 m	3164600060	szt	10 500,00	12 915,00
Pompownia B600/2.45-KP15/40-T/1-0.3/P	2,45 m	3164600056	szt	10 770,00	13 247,10
Pompownia B600/2.95-KP15/40-T/1-0.3/P	2,95 m	3164600061	szt	11 070,00	13 616,10
Pompownia B600/3.45-KP15/40-T/1-0.3/P	3,45 m	3164600057	szt	11 300,00	13 899,00
Pompownia B600/3.95-KP15/40-T/1-0.3/P	3,95 m	3164600062	szt	11 650,00	14 329,50
<b>z pompą KP250</b>					
Pompownia B600/1.95-KP25/40-T/1-0.5/P	1,95 m	3164600063	szt	10 780,00	13 259,40
Pompownia B600/2.45-KP25/40-T/1-0.5/P	2,45 m	3164600059	szt	11 050,00	13 591,50
Pompownia B600/2.95-KP25/40-T/1-0.5/P	2,95 m	3164600055	szt	11 390,00	14 009,70
Pompownia B600/3.45-KP25/40-T/1-0.5/P	3,45 m	3164600064	szt	11 590,00	14 255,70
Pompownia B600/3.95-KP25/40-T/1-0.5/P	3,95 m	3164600065	szt	11 940,00	14 686,20
<b>z pompą KP350</b>					
Pompownia B600/1.95-KP35/40-T/1-0.5/P	1,95 m	3164600066	szt	11 540,00	14 194,20
Pompownia B600/2.45-KP35/40-T/1-0.5/P	2,45 m	3164600067	szt	11 820,00	14 538,60
Pompownia B600/2.95-KP35/40-T/1-0.5/P	2,95 m	3164600068	szt	12 130,00	14 919,90
Pompownia B600/3.45-KP35/40-T/1-0.5/P	3,45 m	3164600069	szt	12 350,00	15 190,50
Pompownia B600/3.95-KP35/40-T/1-0.5/P	3,95 m	3164600070	szt	12 700,00	15 621,00

Wszystkie wyroby z grupy C - dostępne na zamówienie.

## C. Pozostałe elementy

### 1. Elementy uzupełniające

Produkt	Indeks	Jedn. miary	Cena netto PLN	Cena brutto PLN	ABC	
<b>I. Minipompownia Wavin <math>\phi</math> 425</b>						
<b>A. Zwieńczenia (pokrywy i włazy)</b>						
<b>Zwieńczenie typ I</b>		<b>Zwieńczenie typ II</b>				
 <p>pokrywa żeliwna lub PP A15</p> <p>rura karbowana <math>\phi</math>425</p>		 <p>pokrywa żelbetowa lub z tworzywa TAR</p> <p>stożek żelbetowy lub z tworzywa TAR</p> <p>rura karbowana <math>\phi</math>425</p>				
1	Pokrywa PP do rury karbowanej 425 A15	3264127869	szt.	221,26	272,15	A
2	Pokrywa żelbetowa A15 do montażu na stożku żelbetowym	3164931850	szt.	84,62	104,08	A
3	Stożek żelbetowy	3164931830	szt.	98,40	121,03	A
4	Pokrywa żel. A15/425 do rury karbowanej - 2 rygły	3164144700	szt.	260,65	320,60	A
5	Pokrywa lekka do stożka odciążającego TAR 425	3164931850	szt.	84,62	104,08	A
6	Stożek odciążający TAR 425 pod pokrywą	3164931830	szt.	98,40	121,03	A
<b>B. Podłączenie dopływu grawitacyjnego (wkładki „in situ”)</b>						
1	Wkładka „in situ” 110 mm do rury karbowanej 425 mm (dla piły wyrzynarki 127 mm)	3064822401	szt.	48,71	59,91	A
2	Wkładka „in situ” 160 mm do rury karbowanej 425 mm (dla piły wyrzynarki 177 mm)	3064823401	szt.	88,60	108,98	A

**Wyroby z grupy A** - pełna dostępność wyrobów.

**ABC - Wyroby z grupy B** - dostępne w ciągu max. 2 tygodni od daty złożenia zamówienia w Dziale Obsługi Klienta Wavin.

**Wyroby z grupy C** - dostępne na zamówienie.

Produkt	Indeks	Jedn. miary	Cena netto PLN	Cena brutto PLN	ABC	
<b>II. Przepompownia TEGRA 600</b>						
<b>A. Zwieńczenia (pokrywy i włazy)</b>						
<p style="text-align: center;"><b>Zwieńczenie typ I</b> z żelbetowym pierścieniem odcciążającym lub stożkiem TAR</p>			<p style="text-align: center;"><b>Zwieńczenie typ II</b> z teleskopowym adapterem do włazów</p>			
1	Pokrywa żelwna A15/600 do rury karbowanej - 2 śruby (do bezpośredniego montażu na zbiorniku dn 600)	3164144740	szt.	516,6	635,42	A
2	Pokrywa PE do rury karbowanej A15 (bez zamknięcia)	3264542195	szt.	446,73	549,48	A
3	Pokrywa PE do rury karbowanej A15 (z zamknięciem)	3264542190	szt.	901,92	1 109,36	C
4	Pierścień odcciążający żelbetowy	3164931870	szt.	250,11	307,64	A
5	Stożek odcciążający TAR 600/1000 pod włazy DN600	3164584115	szt.	272,22	334,83	A
6	Teleskopowy adapter do włazów z uszczelką z kołnierzem o średnicy 805 mm	3264600400	szt.	490,82	603,71	A
7	Teleskopowy adapter do włazów z uszczelką z kołnierzem o średnicy 770 mm	3264600250	szt.	479,36	589,61	A
8	Właz żelwny DN600 H 80mm A15 600/760	3164804300	szt.	631,45	776,68	A
9	Właz żelwny DN600 H 80mm B125 600/760	3164804305	szt.	694,15	853,80	A
10	Właz żelwny DN600 H115 nw D400 bez zamknięcia	3164804345	szt.	1 076,77	1 324,43	A
11	Właz żelwny DN600 H115 nw D400 - 2 rygle	3164804350	szt.	1 212,57	1 491,46	A
12	Właz żelwny z wypełnieniem betonowym DN600 H80 nw B125 bez zamknięcia	3164804330	szt.	619,01	761,38	C
13	Właz żelwny z wypełnieniem betonowym DN600 H110 nw D400 bez zamknięcia	3164804335	szt.	966,15	1 188,36	A
14	Właz żelwny z wypełnieniem betonowym DN600 H110 nw D400 2 rygle	3164804340	szt.	1 096,26	1 348,40	C
<b>B. Podłączenie dopływu grawitacyjnego (wkładki „in situ”)</b>						
1	Wkładka „in situ” 110 (dla piły wyrzynarki 127 mm)	3064822408	szt.	59,57	73,27	C
2	Wkładka „n situ” 160 (dla piły wyrzynarki 177 mm)	3064823408	szt.	92,99	114,38	A
3	Wkładka „in situ” 200 (dla piły wyrzynarki 227 mm)	3064823808	szt.	165,04	203,00	A

**Wyroby z grupy A** - pełna dostępność wyrobów.

**ABC - Wyroby z grupy B** - dostępne w ciągu max. 2 tygodni od daty złożenia zamówienia w Dziale Obsługi Klienta Wavin.

**Wyroby z grupy C** - dostępne na zamówienie.



Produkt	Indeks	Jedn. miary	Cena netto PLN	Cena brutto PLN	ABC	
<b>III. Przepompownia TEGRA 1000 z pompami typoszeregu PIRANIA</b>						
<b>A. Zwieńczenia</b>						
<p><b>Zwieńczenie</b> właz żeliwny ułożony na żelbetowym pierścieniu odciążającym lub stożku TAR</p> <p><i>Właz żeliwny A15-D400 lub betonowo-żeliwny B125-D400</i></p> <p><i>Stożek z tworzywa TAR 615x700x900 pod włazy z podstawą okrągłą</i></p> <p><i>Żelbetowy pierścień odciążający (1100x700) 760x760 (kl. A-C), 800x800 (kl. D) pod włazy z podstawą kwadratową</i></p> <p><i>Uszczelka <math>\phi 600</math> (opcja)</i></p> <p><i>Uszczelka <math>\phi 600</math> (opcja)</i></p> <p><i>Stożek PE</i></p> <p><i>Uszczelka <math>\phi 1000</math></i></p>						
1	Pierścień odciążający żelbetowy 1100/700	3164931860	szt.	265,52	326,59	A
2	Stożek odciążający TAR 600/1000 pod włazy DN600	3164584115	szt.	272,22	334,83	A
3	Właz żeliwny DN600 H 80mm A15 600/760	3164804300	szt.	631,45	776,68	A
4	Właz żeliwny DN600 H 80mm B125 600/760	3164804305	szt.	694,15	853,80	A
5	Właz żel.DN600 H115 nw D400 b.zam	3164804345	szt.	1 076,77	1 324,43	A
6	Właz żel.DN600 H115 nw D400 2ryg	3164804350	szt.	1 212,57	1 491,46	A
7	Wł.żel.z wyp.bet.DN600 H80 nw B125b.z.	3164804330	szt.	619,01	761,38	C
8	Wł.żel.z wyp.bet.DN600 H110 nw D400b.z.	3164804335	szt.	966,15	1 188,36	A
9	Wł.żel.z wyp.bet.DN600 H110 nw D400 2ryg	3164804340	szt.	1 096,26	1 348,40	C
<b>B. Podłączenie dopływu grawitacyjnego (wkładki „in situ”)</b>						
1	Wkładka „in situ” do studni TEGRA 110 (dla piły wyrzynarki 127 mm)	3064822407	szt.	288,29	354,60	C
2	Wkładka „in situ” do studni TEGRA 160 (dla piły wyrzynarki 177 mm)	3064823407	szt.	301,27	370,56	A
3	Wkładka „in situ” do studni TEGRA 200 (dla piły wyrzynarki 228 mm)	3264556027	szt.	450,48	554,09	A

## 2. Narzędzia

Produkt	Indeks	Jedn. miary	Cena netto PLN	Cena brutto PLN	ABC	
Piła wyrzynarka „in situ” uniwersalna  uniwersalna do PP, PE i PVC	127 (110)	3264945120	szt.	1 105,78	1 360,11	B
	177 (160)	3264945150	szt.	1 261,45	1 551,58	A
	228 (200)	3264650083	szt.	1 680,38	2 066,87	A
Otwornica do uszczelki „in situ” 	40/51	3164584117	szt.	100,04	123,05	C
	50/60	3164584120	szt.	112,51	138,39	C
	63/70	3164584124	szt.	127,07	156,30	C
Pilot otwornicy 	35 - 105	3164390034	szt.	185,46	228,12	C

**Wyroby z grupy A** - pełna dostępność wyrobów.

**ABC - Wyroby z grupy B** - dostępne w ciągu max. 2 tygodni od daty złożenia zamówienia w Dziale Obsługi Klienta Wavin.

**Wyroby z grupy C** - dostępne na zamówienie.

**Przepompownie ścieków  
i wód zanieczyszczonych****Cennik****Wavin - doskonałe rozwiązania**

Wavin to bezkonkurencyjny dostawca systemów instalacyjnych z tworzyw sztucznych, lider na rynku pod względem oferty, innowacyjności oraz geograficznego zasięgu działania.

Firma operuje na dwóch rynkach: budowlanym oraz infrastrukturalnym.

Na rynku budowlanym Wavin jest dostawcą kompletnych systemów instalacyjnych do doprowadzania wody do budynku, jej transportu wewnątrz obiektu, ogrzewania oraz odprowadzania ścieków i wód deszczowych.

Na rynku infrastrukturalnym Wavin jest ekspertem w dziedzinie systemów kanalizacji zewnętrznej, drenażu, odwodnień dróg i mostów, zagospodarowania wody deszczowej, systemów ciśnieniowych do przesyłania wody i gazu, a także systemów renowacji sieci wodno-kanalizacyjnych i gazowych.

**Uwaga:**

Na wszystkie produkty obowiązuje stawka VAT - 23%.

Wavin Metalplast-Buk Sp. z o.o.  
ul. Dobieżyńska 43  
64-320 Buk  
tel.: 61 891 10 00  
fax: 61 891 10 11  
infolinia: 800 161 555  
e-mail: kontakt\_pl@wavin.pl

[www.wavin.pl](http://www.wavin.pl)